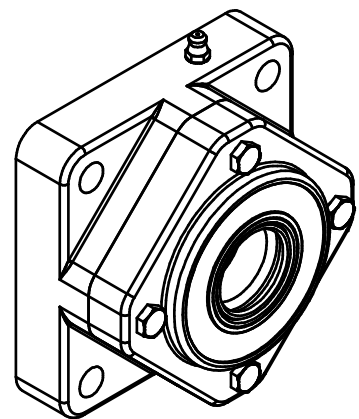
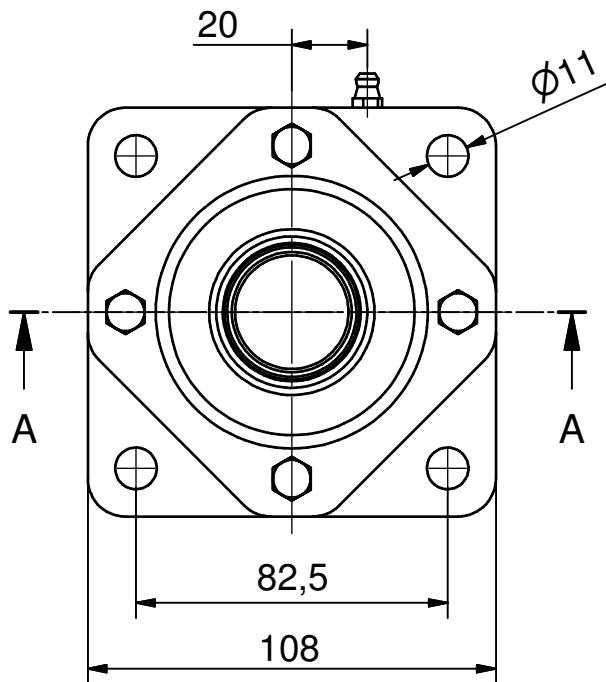
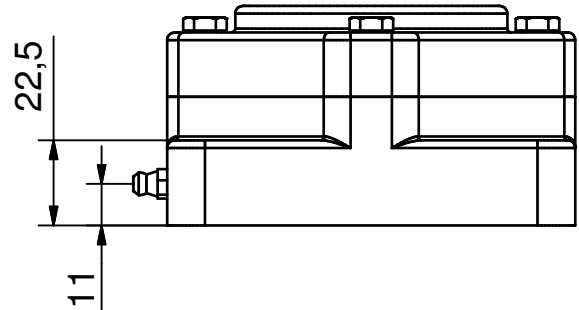
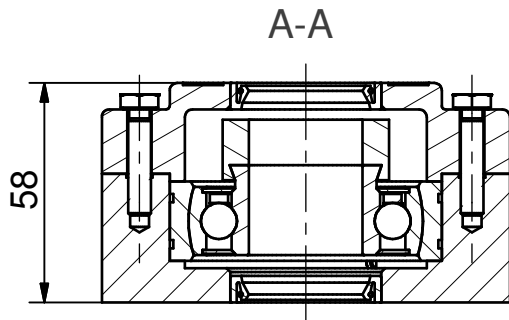


(1:2)



Denne tegning tilhører BJ-Gear A/S og må ikke kopieres eller benyttes uden tilladelse

**BJ-Gear A/S**

Niels Bohrs Vej 47  
DK-8660 Skanderborg  
Denmark  
VAT No. DK 10166470

Phone +45 87 40 80 80  
Fax +45 87 40 80 81  
Email [bj@bj-gear.com](mailto:bj@bj-gear.com)  
Website [www.bj-gear.com](http://www.bj-gear.com)

Betegnelsen:

**Ø30 - 4huls Flangeleje (Åbent)**

Projekt:

(A4)

Mål Uden tolerance: DS/ISO 2768-1 f

Dato: 07/05/2004

Konstruktør: TKC

Tegnings nr.:

NG30-F4-O 2D