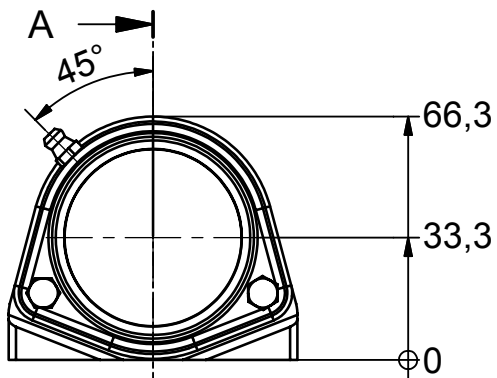
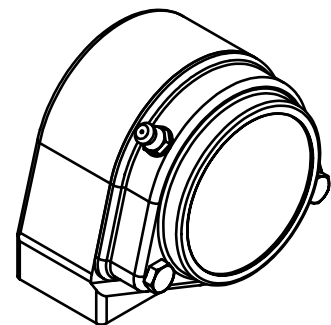
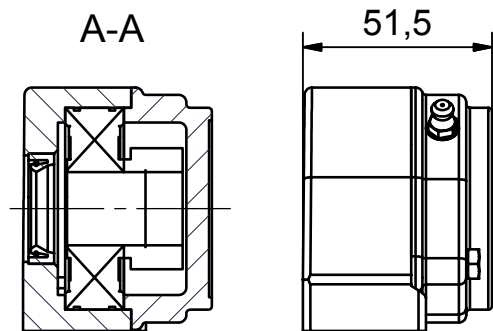
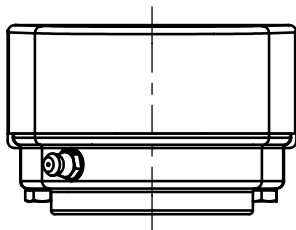


(1 : 2)



A



Denne tegning tilhører BJ-Gear A/S og må ikke kopieres eller benyttes uden tilladelse

BJ-Gear A/S

Niels Bohrs Vej 47 Phone +45 87 40 80 80
DK-8660 Skanderborg Fax +45 87 40 80 81
Denmark Email bj@bj-gear.com
VAT No. DK 10166470 Website www.bj-gear.com

Betegnelsen:

NG20-S2-C

Projekt:

Dato: 15-12-2006

Konstruktør: TKC

Tegnings nr.:

902-01-011

(A4)

Mål Uden tolerance: DS/ISO 2768-1 f