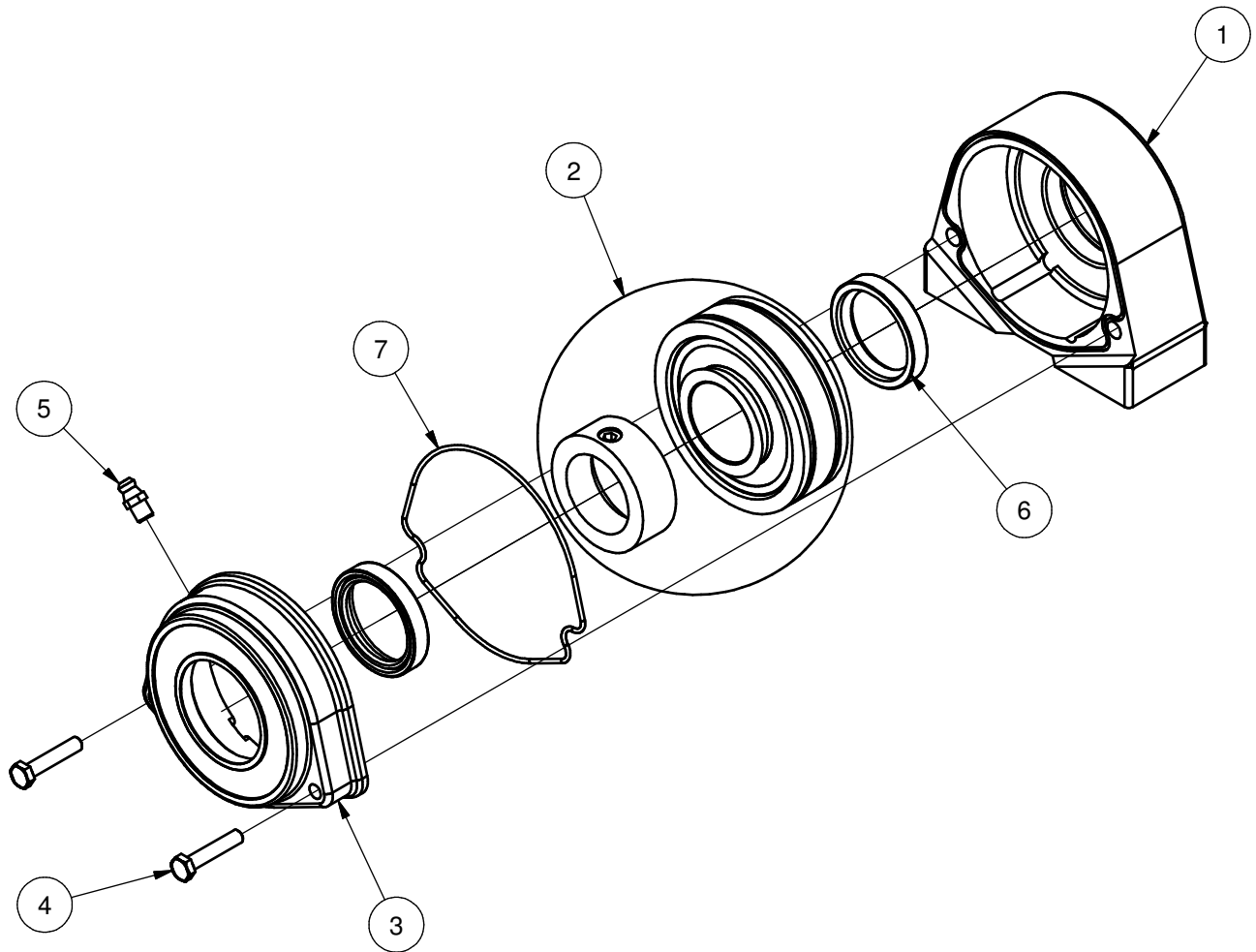
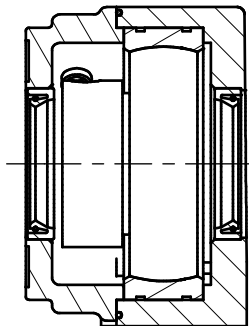


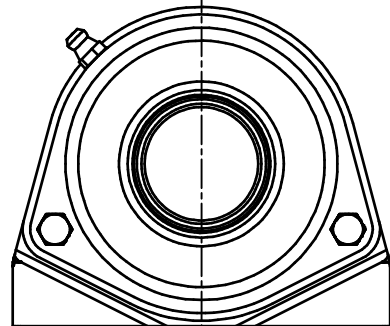
# NG35 - S2-O



A-A



A



A

| Pos | Stk | Identifikations nr. | Beskrivelse     |
|-----|-----|---------------------|-----------------|
| 1   | 1   | NG35 - S2 - 1       | Lejehus         |
| 2   | 1   | NG35 - S2 - 7       | Spænderingsleje |
| 3   | 1   | NG35 - S2 - O-3     | Låg (Åbent)     |
| 4   | 2   | NG35 - S2 - 4       | Sætbolt         |
| 5   | 1   | NG35 - S2 - 5       | Smørenippel     |
| 6   | 2   | NG35 - S2 - 6       | Tætningsring    |
| 7   | 1   | NG35 - S2 - 7       | O-Ring          |

## BJ-Gear A/S

Niels Bohrs Vej 47

DK-8660 Skanderborg

Denmark

VAT No. DK 10166470

Phone

+45 87 40 80 80

Fax

+45 87 40 80 81

Email

bj@bj-gear.com

Website

www.bj-gear.com

Denne tegning tilhører BJ-Gear A/S og må ikke kopieres eller benyttes uden tilladelse